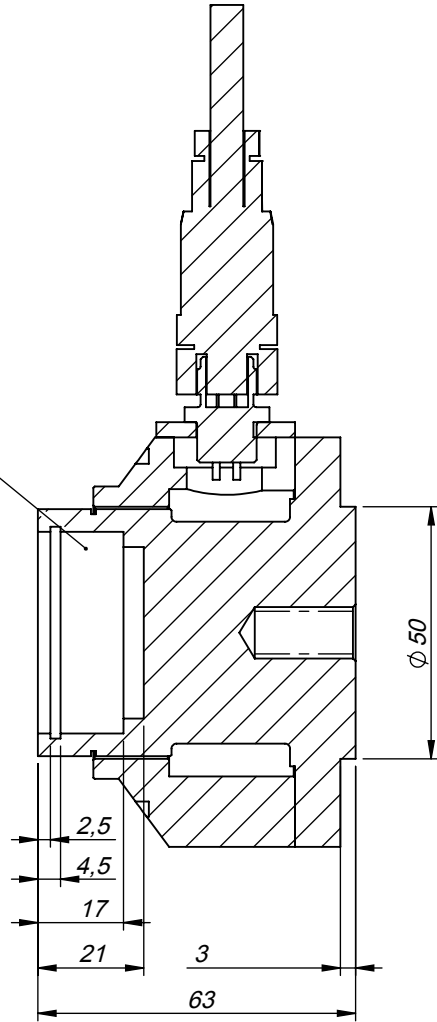
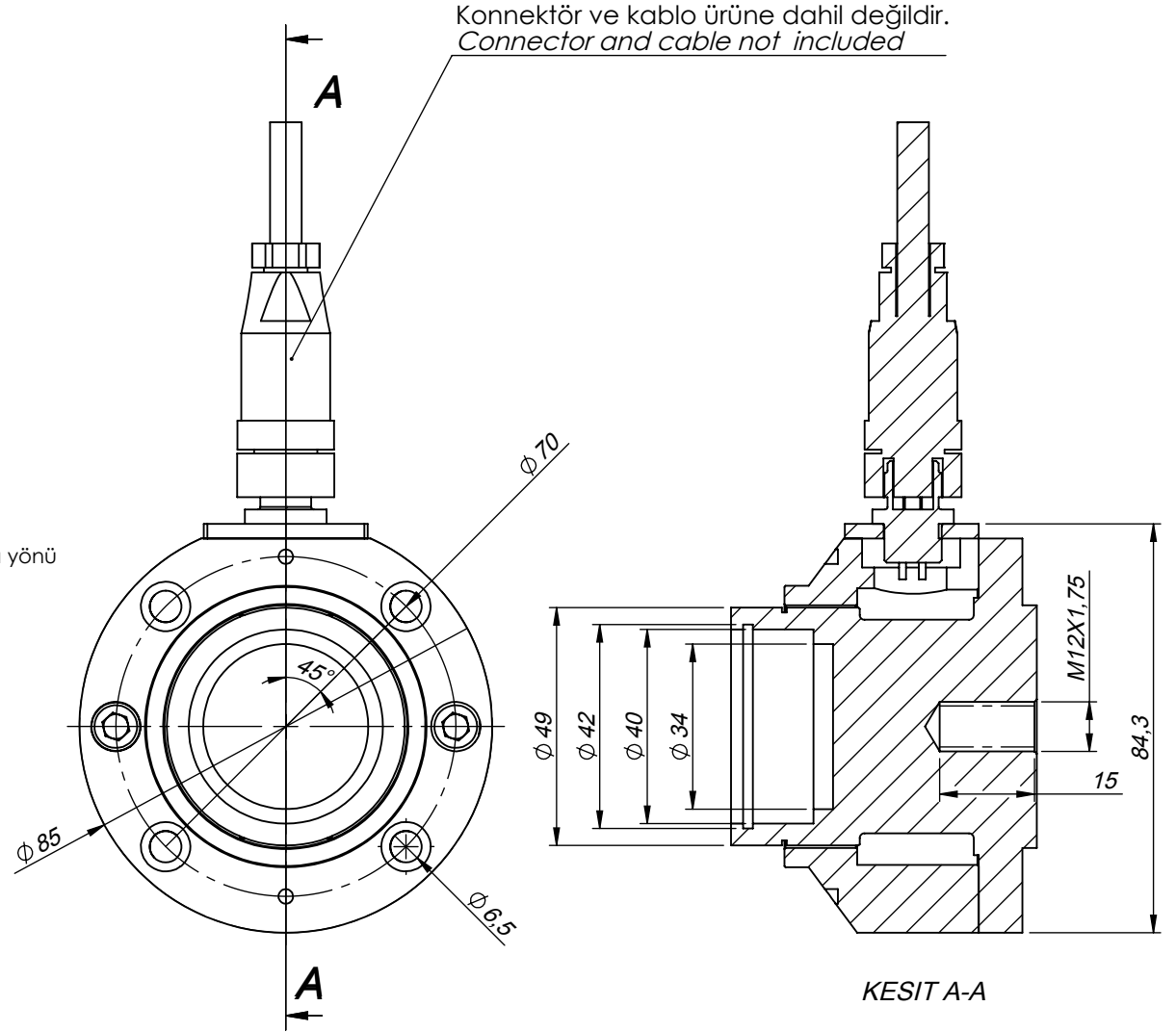


1202 kodlu rulmanın kullanılması önerilir.



KESIT A-A

kuvvet uygulama yönü



KESIT A-A

Type/Tip:

RS1 SERİSİ LOAD CELL

Material / Malzeme:

**Aluminium Alloy
Alüminyum Alaşım
Finish/Yüzey:
Anodized
Eloksal Kaplama**

All dimensions in mm / Ölçüler mm olarak verilmiştir.

Document Type: Dimensions for mounting
Doküman Cinsi: Montaj ölçüleri